

113566 | SYS-PRO Push/Funk Mesh PWM-Dimmer, 1 Kanal, 5-36V DC 8A



FC CE RoHS LVD

Eigenschaften

- Ein Kanal Konstantstromspannungsausgang
- Gleichmäßiges Dimmen ohne Flimmern
- 2,4 GHz Funk Technologie. Bis zu 30 Meter Reichweite.
- Ein Dimmer kann bis zu 10 Fernbedienungen einlernen.
- Kann während des Betriebes WIFI-gesteuert werden.
- Steuerung über extern verbundenen Druckschalter möglich.

Technische Details

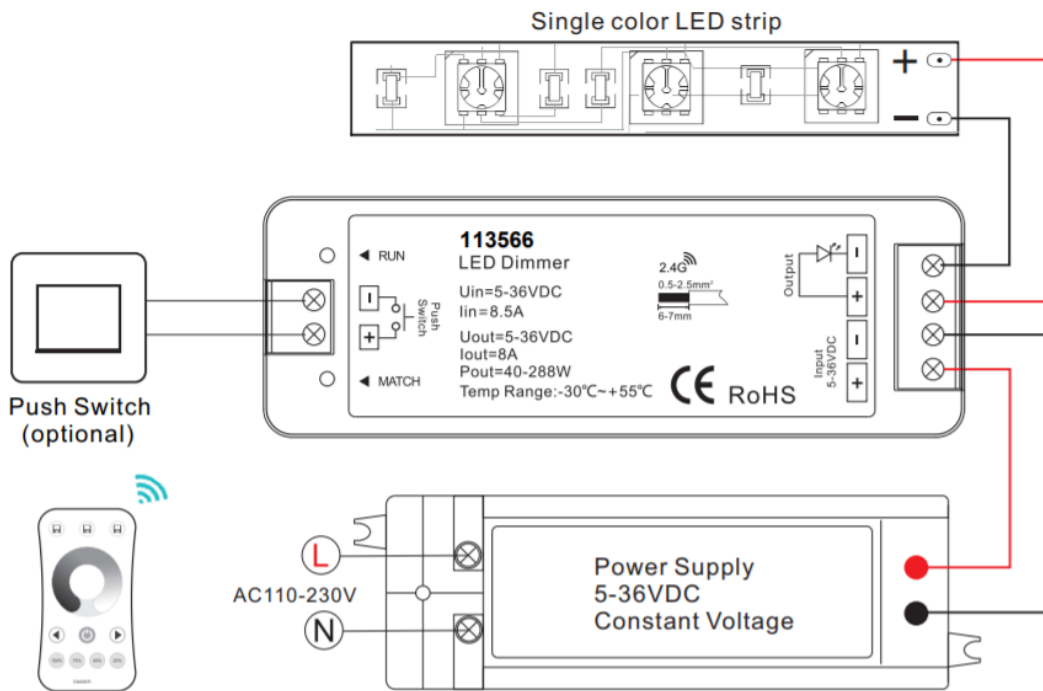
Ein- und Ausgabe	
Eingangsspannung	5-36 V DC
Ausgangsstrom	1CH, 8A/CH
Ausgangsleistung	192W 24V

Umgebung	
Arbeitstemperatur	Ta: -30 °C ~ +55 °C
Gehäuse Temperatur (Max.)	Tc: +85 °C
Schutzart	IP20

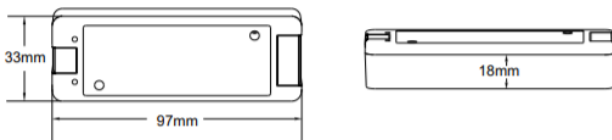
Sicherheit und EMV	
EMV Standard	EN301 489, EN 62479
Sicherheits Standard(LVD)	EN60950
Zertifikate	CE, EMV, LVD

113566 | SYS-PRO Push/Funk Mesh PWM-Dimmer, 1 Kanal, 5-36V DC 8A

Schaltplan



Dimensionen



Verbinden mit der Fernbedienung

1. Einlernen:

Kurze Betätigung des Knopfes „Match“ am Dimmer. Dann innerhalb von 5 Sekunden Betätigung des Knopfes „on/off“ oder „Zone“ auf der Fernbedienung. Das Leuchtmittel blinkt als Bestätigung 1x auf.

2. Löschen:

Lange Betätigung des Knopfes „Match“ (länger als 5 Sekunden) löscht alle eingelernten Verbindungen. Das Leuchtmittel blinkt als Bestätigung 2x auf.

3. Bei mehreren Zonen:

Nach Betätigung der Taste „Match“ am Dimmer innerhalb von 5 Sekunden die gewünschte Zone auf der Fernbedienung wählen und diese kurz betätigen. Das Leuchtmittel blinkt als Bestätigung 1x auf.

113566 | SYS-PRO Push/Funk Mesh PWM-Dimmer, 1 Kanal, 5-36V DC 8A

Fehleranalyse & Behebung

Fehlerbild	Mögliche Fehlerursache	Behebung
Kein Licht	1. Kein Strom 2. Falsch Angeschlossen – siehe Schaltplan.	1. Kontrolle Stromquelle. 2. Kontrolle Anschlussplan.
Nicht homogenes Lichtbild. Spannungsabfall.	1. Anschlusskabel ist zu lang. 2. Kabeldurchmesser ist zu klein. 3. Überlastung der Stromversorgung. 4. Zu hohe Last für den Controller.	1. Reduzierung der Kabellänge. 2. Verwendung eines breiteren Anschlusskabels. 3. Höhere Stromversorgung. 4. Verwendung eines Verstärkers.
Fernbedienung funktioniert nicht.	1. Batterie leer. 2. Entfernung zwischen Fernbedienung und Dimmer ist zu weit. 3. Die Geräte wurden nicht richtig auf einander eingelernt.	1. Ersetzen der Batterie. 2. Reduzierung der Entfernung. 3. Erneutes Einlernen der Komponenten – siehe auch „Verbindung zu anderen Sys-Eco Komponenten“.

Sicherheitsinformationen

1. Das Produkt darf ausschließlich von qualifizierten Fachpersonal in Betrieb genommen werden.
2. Das Produkt muss vor direkter Sonneneinstrahlung und Feuchtigkeit geschützt werden. Das Produkt ist nicht für den Außenbereich geeignet.
3. Eine gute Wärmeableitung sowie ausreichende Lüftung verlängern die Lebensdauer des Produktes.
4. Bitte überprüfen Sie, dass die Ausgangsspannung des verwendeten Netzteiles mit der Arbeitsspannung des Gerätes kompatibel ist.
5. Stellen Sie sicher, dass alle Kabelverbindungen und Polaritäten korrekt verbunden sind.
6. Wenn das Produkt nicht einwandfrei funktioniert wenden Sie sich bitte an ISOLED®. Versuchen Sie nicht, das Produkt selber zu reparieren und öffnen Sie das Produkt unter keinen Umständen.