



PRODUKT
DATENBLATT

ISOLED®

DE www.isoled.de
+49 228 30 43 89 85

AT www.isoled.at
+43 5372 219 999

CH www.isoled.ch
+41 44 787 04 75

LED SIL830-FLEXBAND, 24V, 4,8W, IP20, WARMWEIß

Artikelnummer: 112248
EAN: 9009377026614

Produktspezifikation:

Material: Platine/weiss
Länge in mm 5000
Breite in mm 10
Höhe in mm 2
Nennspannung/Strom: 24V DC
Bemessungsleistung in Watt: 4,8 W/m
Wirkleistung in Watt: 4,4 W/m
Farbtemperatur: 3000K
Winkel: 120°
Lumen 500 lm/m (125 lm/W)
Candela 646
CRI 85
Umgebungstemperatur: -20° - 40°
Betriebsstunden lt. Hersteller: 25000
Schutzart: IP20
Dimmbar: Ja
Besonderheiten:
Trennstelle: 100mm, 1 Rolle = 5m,
Längentoleranz 1%, max. Flexbandlänge pro
Einspeisung: 10m

Dimmspezifikation:

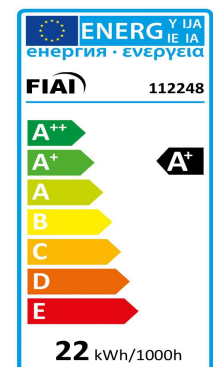
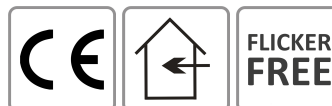
perfektes Dimmverhalten mit PWM
(Pulsweiten) oder PFM (Pulsfrequenz)
modulierter Spannungszufuhr von einem
geeigneten Sequenzer, Dimmkaktor oder
Transformator



Für spezifische Prüfberichte, CE-Konformitätserklärungen und weitere Produktinformationen wenden Sie sich bitte an Ihren Ansprechpartner im Vertriebsinnen-/außendienst.



Erweiterte Produktspezifikationen:





PRODUKT
DATENBLATT

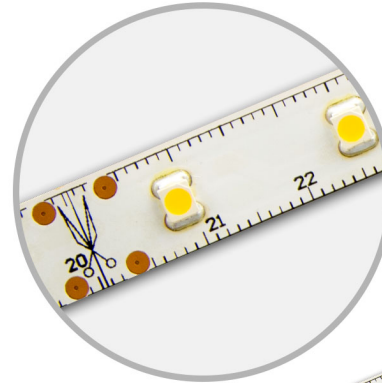
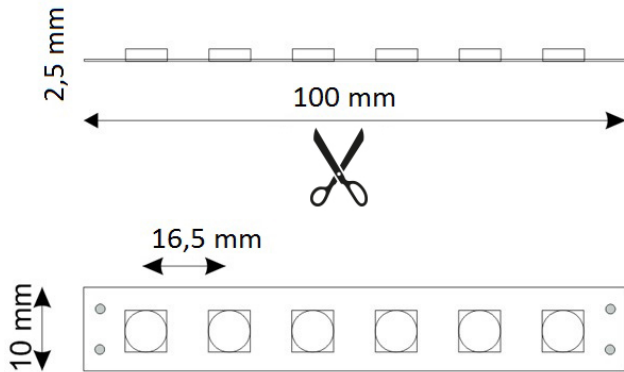
ISOLED®

DE www.isoled.de
+49 228 30 43 89 85

AT www.isoled.at
+43 5372 219 999

CH www.isoled.ch
+41 44 787 04 75

LED SIL830-FLEXBAND, 24V, 4,8W, IP20, WARMWEIß



ISOLED

ISOLED