



**PRODUKT
DATENBLATT**

ISOLED®

DE www.isoled.de
+49 228 30 43 89 85

AT www.isoled.at
+43 5372 219 999

CH www.isoled.ch
+41 44 787 04 75

LED SIL-FLEXBAND, 24V, 19W, IP20, RGB+WW 4IN1 CHIP

Artikelnummer: 112714
EAN: 9009377038907

Produktspezifikation:

Material: Platine/weiss
Länge in mm 5000
Breite in mm 10
Höhe in mm 3
Nennspannung/Strom: 24V DC
Bemessungsleistung in Watt: 19 W/m
Wirkleistung in Watt: 72
Farbtemperatur: RGB + 2700K
Winkel: 120°
Lumen 4370
Candela 1391
Oberflächentemperatur: 39°
Kühltemperatur 36°
Umgebungstemperatur: -20° - 40°
Betriebsstunden lt. Hersteller: 50000
Schutzart: IP20
Dimmbar: Ja

Besonderheiten:

RGB + warmweiss (2700K) in einem Chip,
Trennstelle: 100mm, 1 Rolle = 5 Meter, max.
5m Länge mit einer Einspeisung, MONTAGE
NUR MIT KÜHLPROFIL

Dimmspezifikation:

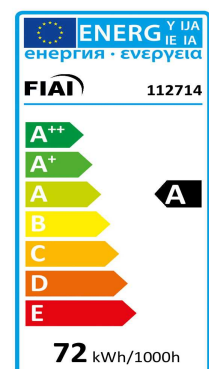
perfektes Dimmverhalten mit PWM
(Pulsweiten) oder PFM (Pulsfrequenz)
modulierter Spannungszufuhr von einem
geeigneten Sequenzer, Dimmkaktor oder
Transformator



Auf Anfrage stellen wir Ihnen gerne erweiterte Datenblätter, Zertifikate und Konformitätserklärungen sowie Prüfberichte (mit Angaben zur Farbspektrumverteilung etc.) zur Verfügung. Bitte wenden Sie sich hierzu an Ihren Ansprechpartner im Vertriebsinnen- / -außendienst.



Erweiterte Produktspezifikationen:





PRODUKT
DATENBLATT

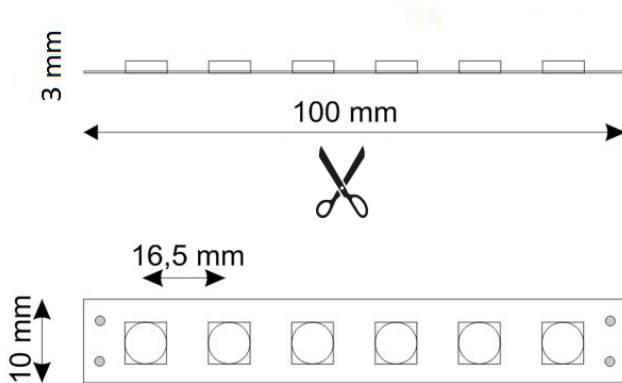
ISOLED®

DE www.isoled.de
+49 228 30 43 89 85

AT www.isoled.at
+43 5372 219 999

CH www.isoled.ch
+41 44 787 04 75

LED SIL-FLEXBAND, 24V, 19W, IP20, RGB+WW 4IN1 CHIP



ISOLED